

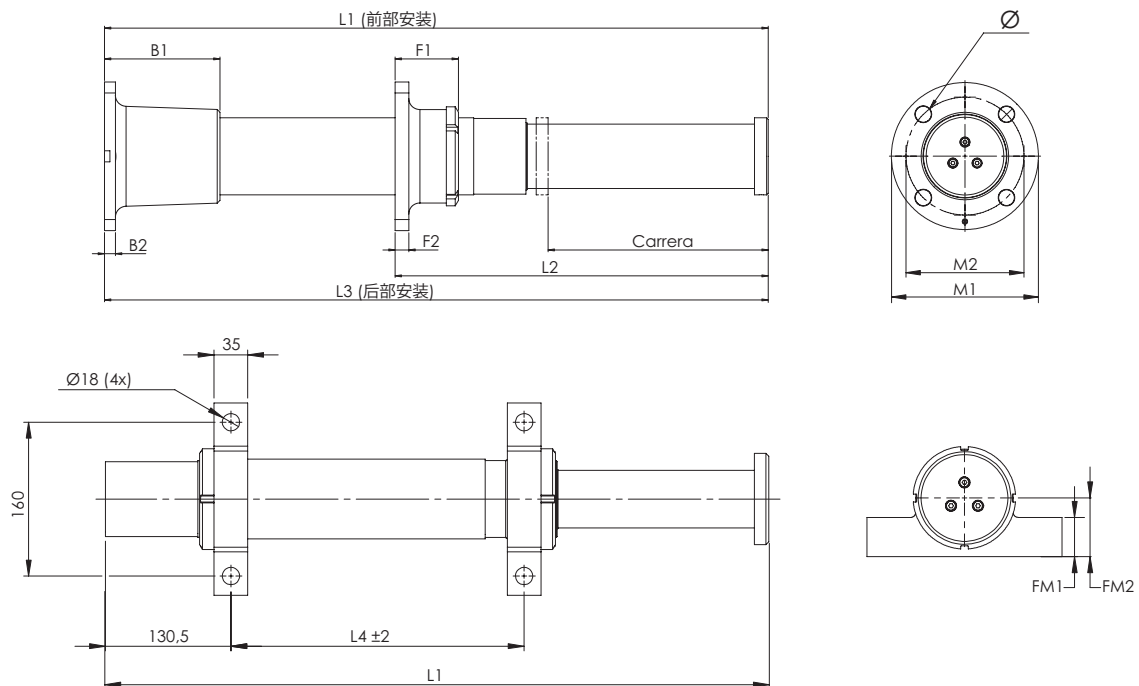
HYBUFF G-63 — 前部、后部或脚部安装的气体液压吸能装置

HYBUFF

G-系列

HYBUFF G 系列为必须使用能量停止装置的应用而开发。该系列具有坚固的设计，刚度良好，承力更高。缓冲器内有一个含油汽缸和一个带贮油室的空心活塞杆。空心杆包含一个浮动活塞，将油

和分离开。阻尼力通过由计量针调节的流量限制实现。当减震器被压缩时，位于缓冲器中心的计量针调节流通面积从而提高限制。我们经常面对要求苛刻的客户，所以我们的HYBUFF-G 系列交付时已具备适应于工业或海洋环境的防腐蚀保护能力。



安装类型

DD 标记	行程 mm	最大力 kN	最大能量 kJ	前部安装 L1 mm	L2 mm	后部安装 L3 mm	脚部安装 L1 mm	L4 mm	汽缸 mm	安装板 mm	头直径 mm	单位重量 kg
G-63-50	50	200	8	300	150	310	-	-	83	168/135	95	~ 13
G-63-100	100	200	16	415	200	425	415	125	83	168/135	95	~ 15
G-63-150	150	200	24	550	250	560	550	210	83	168/135	95	~ 18
G-63-200	200	200	32	690	300	700	690	305	83	168/135	95	~ 20
G-63-300	300	200	48	970	400	980	970	480	83	168/135	95	~ 25
G-63-400	400	200	64	1255	500	1265	1255	670	83	168/135	95	~ 30

前部安装 F1 mm	前部安装 F2 mm	后部安装 B1 mm	后部安装 B2 mm	M1 mm	M2 mm	Ø mm	FM1 mm	FM2 mm
73	25	158	25	168	135	18	40	60

多技术规格

DELLNER 工业集团成员公司

最大吨数	计量针标记 行程长度 (mm)					
	50	100	150	200	300	400
1	60501	61001	61501	62001	63001	64001
2	60502	61002	61502	62002	63002	64002
3	60503	61003	61503	62003	63003	64003
4	60504	61004	61504	62004	63004	64004
5	60505	61005	61505	62005	63005	64005
8	60506	61006	61506	62006	63006	64006
10	60507	61007	61507	62007	63007	64007
20	60508	61008	61508	62008	63008	64008
30	60509	61009	61509	62009	63009	64009
40	60510	61010	61510	62010	63010	64010
50	60511	61011	61511	62011	63011	64011
60	60512	61012	61512	62012	63012	64012
70	60513	61013	61513	62013	63013	64013
80	60514	61014	61514	62014	63014	64014
100	60515	61015	61515	62015	63015	64015
150	60516	61016	61516	62016	63016	64016
200	60517	61017	61517	62017	63017	64017
250	60518	61018	61518	62018	63018	64018
350	60519	61019	61519	62019	63019	64019
400	60520	61020	61520	62020	63020	64020

计量针标记系统位置		
第 1 位数字	G 系列, 例如 G-63	6
第 2-3 位	行程长度, 例如 200 mm	20
第 4-5 位	质量表中参考编号, 例如 80 吨	14
= 得出计量针码 62014		

波纹管和安全链/线标记系统	
带波纹管的缓冲器	B
带安全线的缓冲器	K
带安全线和波纹管的缓冲器	BK

HYBUFF G 系列标准配置:

- 涂漆、经过测试并已通过 500 小时 NSS 测试 (适合临港环境)
- 镀镍
- 不锈钢端盖
- 温度范围 -30°C 至 +70°C

订购示例

G-63 缓冲器, 行程 200 mm, 前部安装, 40 吨计量针, 带波纹管。
型号编号: [G-63-200F/62010B](#)

G-63 缓冲器, 行程 400 mm, 后部安装, 100 吨计量针, 带波纹管和安全线。
型号编号: [G-63-400B/64015BK](#)

我们经过 ISO 9001、IRIS、ISO 14001 认证, 并拥有 EN-15085 焊接证书。

(“IRIS”指“International Railway Industry Standard”, 即“国际铁路行业标准”。它是一种铁路行业独有并获全球公认的管理系统评估标准)

HYBUFF G 系列可选配置:

- 可根据要求提供其他行程长度
- 可根据要求提供高达 1500 kN 的缓冲器
- 安全线和波纹管为可选件
- 根据 ISO EN 12944 C5M 要求涂漆